

# YONGNUO SPEEDLITE YN460

## Gebrauchsanweisung

**Zu Ihrer Sicherheit:** Bitte lesen Sie sich diese Gebrauchsanweisung sorgfältig durch ehe Sie den Blitz zum ersten Mal benutzen. Bewahren Sie die Bedienungsanleitung außerdem gut auf, damit Sie bei Bedarf darauf zurückgreifen können.

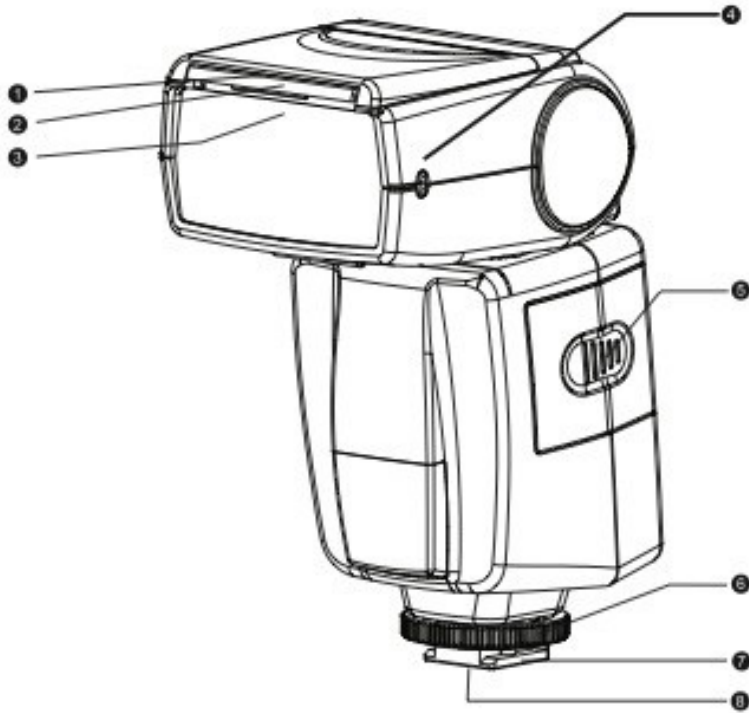
**Warnung:**

- Um Feuer oder elektrische Schläge zu vermeiden, setzen Sie dieses Produkt weder Regen noch Feuchtigkeit aus.
- Bitte sorgen Sie dafür, dass Batterien und andere verschluckbare Teile des Blitzapparats nicht in die Nähe von Kindern geraten. Sollte ein Kind doch etwas verschluckt haben, suchen Sie bitte umgehend einen Arzt auf.

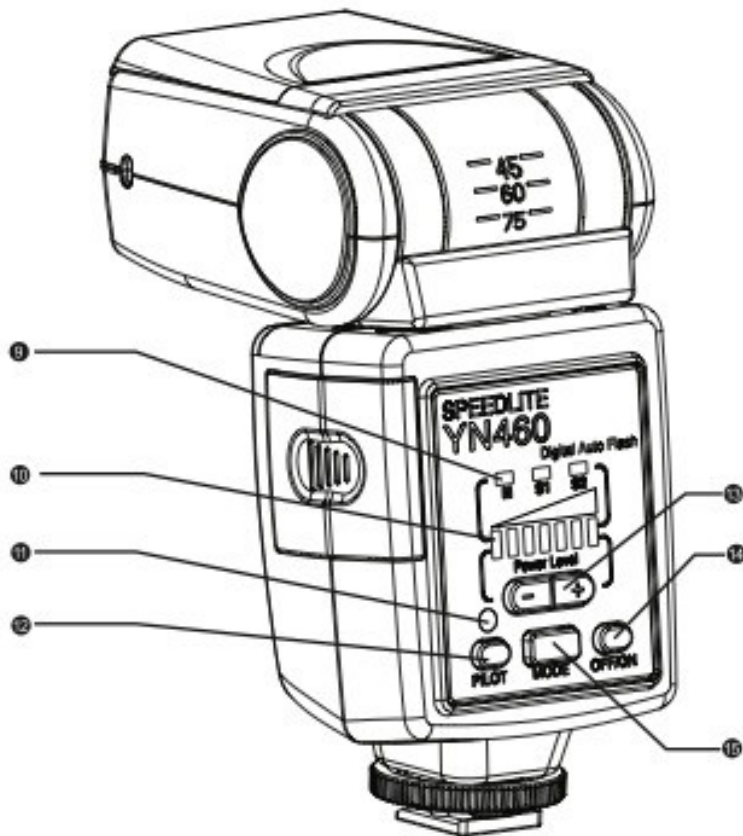
Nehmen Sie bitte die Batterien im Falle von mindestens einer der folgenden Szenarien heraus:

- Der Artikel wurde fallen gelassen und der innere Teil des Produktes liegt offen.
- Das Produkt gibt einen merkwürdigen Geruch ab, raucht oder erhitzt übermäßig. Bitte entfernen Sie die Batterien in diesem Fall nicht, bei hoher Stromspannung besteht die Gefahr eines Elektroschocks.

Bezeichnungen:



- 01. Reflektor
- 02. Weitwinkeldiffusor
- 03. Blitzkopf
- 04. Optischer Sensor
- 05. Batteriefach
- 06. Blitzkopf
- 07. Blitzfuß-Halterung
- 08. Verbindungspunkt



- 09. Modusanzeige
- 10. Leistungsanzeige
- 11. Ladeanzeige
- 12. Test-Schalter
- 13. Blitzstärkenregler
- 14. Ein-/Aus-Schalter
- 15. Modus-Wechsel-Schalter

## Einlegen der Batterien

- Öffnen des Batteriefachs:  
Schieben Sie den Batteriedeckel in die Richtung des Pfeils.
- Einlegen der Batterien:



Legen Sie die Batterien so ein,  
wie es die +/- Markierungen im  
Batteriefach anzeigen

- Schließen des Batteriefachs  
Schieben Sie den Batteriedeckel  
in Richtung des Pfeils.

## Installieren und Entfernen des Blitzes

- Installation des Blitzes:  
Drehen Sie den Feststellring in  
Pfeilrichtung, um den Blitzfuß  
zu lösen.
- Schieben Sie den Blitzfuß in  
Vorrichtung der Kamera.
- Entfernen des Blitzes:  
Lösen Sie den Feststellring und  
entfernen Sie dann des Blitzfuß  
von der Kameravorrichtung.
- Befestigen Sie den Blitz in der  
Kameravorrichtung mit Hilfe der  
Klammer (nur für Sony).
- Um den Blitz zu entfernen, drücken  
Sie den Knopf des Blitzfußes und  
entfernen Sie anschließend den  
Blitzfuß aus der Kameravorrichtung.  
(nur für Sony).



## Blitz anschalten

- Halten Sie den EIN/AUS-Schalter  
für 2 Sekunden gedrückt. Der Blitz schaltet  
sich ein.
- Wenn die Ladeanzeige rot leuchtet, ist der  
Blitz aufgeladen. Leuchtet die Ladeanzeige

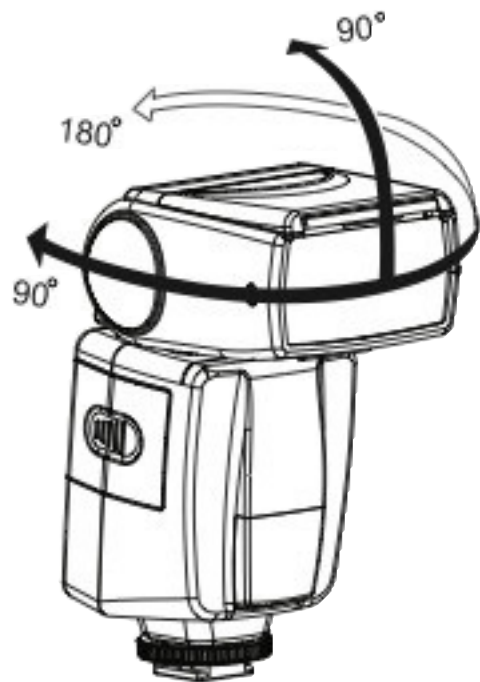


länger als 60s grün, wechseln Sie bitte die Batterien.

- Prüfen Sie den Status des Blitzes:  
Der Blitz ist bereit, wenn die Statusanzeige grün leuchtet.
- Um den Blitz zu testen, drücken Sie bitte den Test-Schalter.
- Um das Blitzgerät abzuschalten, drücken Sie bitte den OFF/ON-Schalter.

## Drehfunktion des Blitzkopfes

- Der Blitzkopf kann, wie im Bild gezeigt, gedreht werden.
- Montieren Sie den Blitzkopf so, dass er gegen eine Wand oder die Decke zeigt. Das zurückreflektierende Licht wird verwendet, um das Objekt auszuleuchten. Das Licht wird dadurch weicher und Schatten werden vermindert.
- Wenn die Wand oder die Decke zu weit entfernt sind, könnte die Reflektion des Blitzes zu schwach sein. Die Wand oder Decke sollte eben und weiß sein, um eine effiziente Reflektion zu erzielen.
- Wenn die Reflektionsoberfläche nicht weiß ist könnte ein Farbschimmer im Foto erscheinen.



## Verwendung der Reflektorscheibe

- Die Reflektorscheibe macht das Blitzlicht weich und zeichnet einen starken Farbeffekt auf dem Objekt.
- Ziehen Sie Reflektorscheibe und



Weitwinkel-Diffusor heraus und schieben Sie den Weitwinkel-Diffusor wieder rein und folgen Sie Schritt 5 der Reflektorscheiben-Anweisungen.

## Verwendung des Weitwinkeldiffusors

- Ziehen Sie den Weitwinkeldiffusor heraus und klappen Sie es vor das Blitzfenster. Die Blitzumfang vergrößert sich um 18mm.
- Bitte schieben Sie die Reflektorscheibe wieder rein, solange sie den Weitwinkeldiffusor verwenden. (Schieben Sie den Weitwinkeldiffusor wieder rein, wenn Sie ihn nicht mehr benutzen.)



## Manueller Modus

- In einigen Fällen benötigen Sie die manuelle Belichtung anstatt der Automatik. Sie können die Blitzeinstellungen auf „Manueller Modus“ setzen und eine Belichtungsstärke zwischen 1/1 und 1/64 einstellen.
- Wählen sie den „M“-Modus („M“ wird aufleuchten).
- Das linke Licht des POWER LEVEL-Schalters leuchtet. Die Belichtung steht auf 1/64. Drücken Sie „+“ um die Belichtung von links nach rechts auszuwählen, „-“ für eine Auswahl von rechts nach links.
- Ihre ausgewählte Beleuchtung wird gespeichert, bis der Blitz ausgeschaltet wird.
- Kameraeinstellungen: TV(CANON) / S, A oder M Modus.
- Stellen Sie die Blendenstufe und die Verschlusszeit ein, richten Sie die Kamera auf Ihr Motiv und lösen Sie aus.



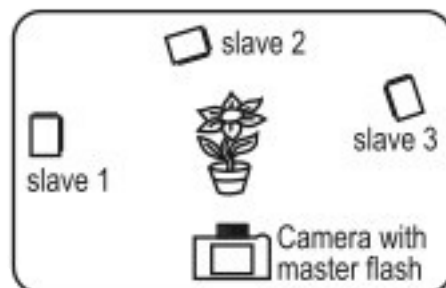
## Optische Blitzkontrolle

- YN460 hat eine Funktion zur optischen Blitzkontrolle für den Slave-Blitz (Zweit-Blitz). Es gibt zwei verschiedene Slave-Modi, um einen multiplen Lichteffect von verschiedenen Richtungen zu kreieren.

- Slave 1: YN460 folgt dem Vor-Blitz-System. Setzen Sie das Hauptblitzlicht auf den TTL Modus.
- Slave 2: YN460 folgt dem traditionellen Einfach-Blitz-System. Setzen Sie das Hauptblitzlicht auf „Manueller Modus“. Dieser Modus ist außerdem für den Standardblitz auf dem Markt geeignet.
- Hauptblitzlicheinstellungen:  
Bitte besfestigen Sie den Blitz auf der Kamera und schalten Sie ihn ein oder verwenden Sie den eingebauten Blitz der Kamera.
- Einstellungen des optischen Modus:  
Drücken Sie den MODE-Schalter und wählen Sie den S1 oder S2 Modus aus. Die Ausgangsbelichtung steht auf 1/64. Drücken Sie „+“ des POWER LEVEL Schalters, um die Belichtungszeit zu verlängern. Drücken Sie „-“, um die Belichtungszeit zu verkürzen. Die Belichtung, die Sie eingestellt haben, wird beibehalten, bis Sie den Blitz ausschalten.

## Tipps zur optischen Blitzkontrolle

- Verwenden Sie den eingebauten oder den externen Blitz als Hauptblitz.
- Positionieren Sie den YN460 an einer beliebige Stelle.
- In Innenräumen kann die Wand das Licht des Hauptblitzes reflektieren. Darum gibt es mehr Möglichkeiten, die Slave Blitze zu positionieren.



- Bitte testen Sie den YN460 bevor Sie ihn als Slave-Blitz verwenden.
- Bitte stellen Sie keine Hindernisse zwischen den Hauptblitz und die Slave-Blitze. Das Hindernis wird die optischen Signale blockieren.
- Der Stand-by Modus wird automatisch nach 30 Minuten in den Energiesparmodus schalten, wenn Sie den Modus der optischen Blitzkontrolle verwenden.

## Technische Daten

Leitzahl	33
Vertikale Drehungswinkel	-7~90 Grad
Horizontale Drehungswinkel	0~270 Grad
Stromversorgung	4×Batterien – AA Typ (Alkaline oder Ni-MH)
Blitzfolgezeit	circa 5 Sek. (wenn AA-Batterien benutzt werden)
Farbtemperatur	5600K
Blitzdauer	1/200s~1/20000s
Belichtungseinstellungen	7 verschiedene Belichtungsstufen (1/1, 1/2, 1/4, 1/8, 1/32, 1/64)
Energiesparen Ruhezustand	Atomatische Abschaltung nach 60 Minuten im
Leitzahl	58 Meter (ISO 100, 105mm)
Blitz Modi	M,S1,S2
Abmessungen (B*H*T)	72mm×135mm×85mm
Gewicht	250g
Lieferumfang	Blitzlicht (1), Schutztasche (1), Mini-Fuß(1) Gebrauchsanweisung (1)

Die Funktionen dieser Bedienungsanleitung basieren auf Testkonditionen von der Firma YONGNUO.

Des Weiteren beachten Sie, dass wir Sie nicht in Kenntnis darüber setzen können wenn sich das Design und/oder Spezifizierungen ändern.

Das YONGNUO Logo in dieser Bedienungsanleitung beinhaltet die registrierte Marke und die Marke von Shenzhen Yongnuo Photography Equipment Co., Ltd in China und/oder anderen Ländern/Regionen. Alle anderen Marken sind Eigentum der jeweiligen Besitzer.